



Acoplador Optronics Simplex y Dúplex



Descripción

OPACxxUZIRxYY - OPACxxPBROxYY

xx= LC - SC - FC - ST

x= S o D

YY= AZ-VE-BE-AQ

Los acopladores Optronics son fabricados de acuerdo con los requerimientos de las normativas Internacionales, disponible en simplex o dúplex y para conectores con terminado PC, UPC y APC. El diseño de los acopladores ofrece una solución óptima para las redes de fibra óptica, ya que reduce el tiempo de instalación sin la necesidad de utilizar herramienta especial.

Permiten la continuidad de la fuente de Luz de un extremo al otro, los conectores Optronics fijan y aseguran los conectores, garantizando que no tenga desconexiones. Para alinear correctamente los conectores, el acoplador utiliza mangas de cerámica de zirconia.

Características

- Permite la continuidad de la fuente de Luz
- Fija y asegura el conector
- Alineación de alta precisión
- Sistema de fijación push pull para LC y SC, bayoneta para ST y roscado para FC.
- Fabricados conforme a estándares Telcordia, RoHS, IEC, ANSI/TIA/EIA
- Instalación simple
- Diseño compacto de una sola pieza simplex y dúplex
- Precisión anti-rotación y cuerpo resistente a la corrosión.

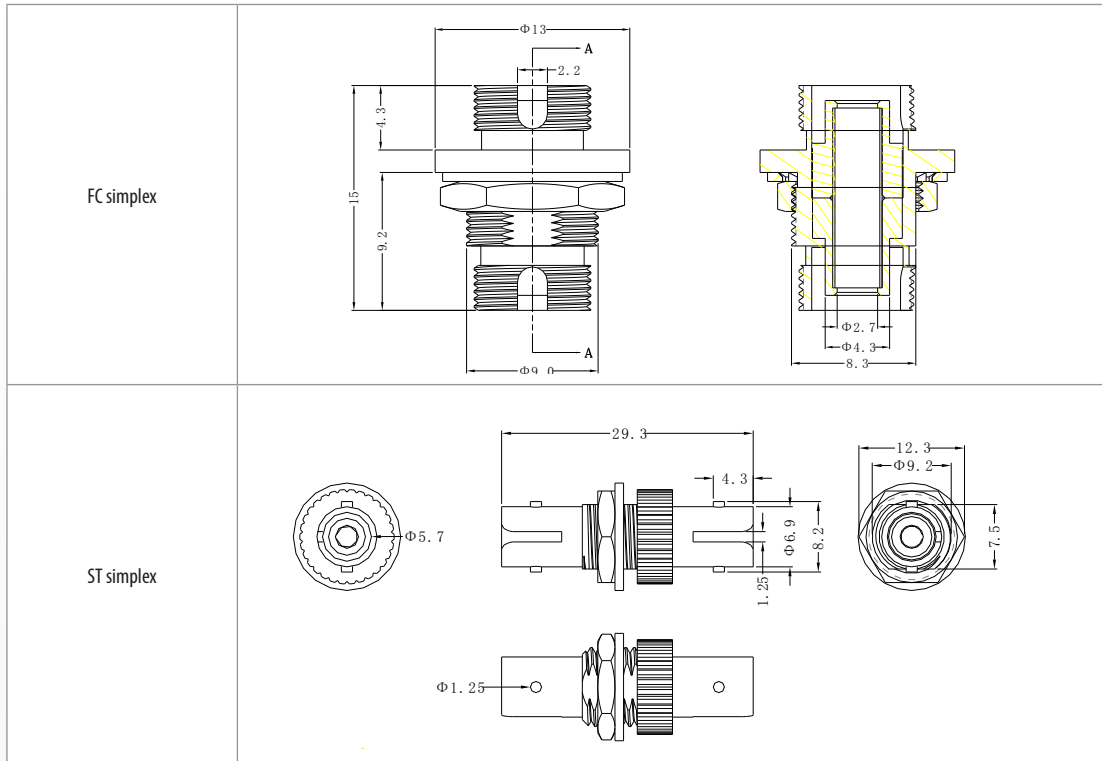
Especificaciones generales

Especificaciones generales			
Parámetros ópticos			
Pérdida de inserción típica		≤ 0.1 dB	
Pérdida de inserción máxima		≤ 0.2 dB	
Durabilidad		500 inserciones (Δ IL. ≤ 0.2 dB)	
Parámetros ambientales			
Temperatura de operación		-40°C a +75°C	
Temperatura de almacenamiento		-40°C a +85°C	
Dimensiones			
LC simplex		25.7 x 11.4 x 7mm	
LC dúplex		29.4 x 12.92 x 9.4mm	
SC simplex		27.5 x 12.8 x 9.35mm	
SC dúplex		27.5 x 25.5 x 9.35mm	
ST simplex		29.3 x Ø9.2mm	
FC simplex		15 x Ø9.0mm	
Material			
Cuerpo	LC y SC	Plástico (PC)	
	FC y ST	Metálico	
Manga de alineación		Cerámica de zirconia	
Tapón cubre polvo		Plástico	
Color	Monomodo	UPC	Azul
		APC	Verde
	Multimodo		Beige y Aqua
Estándares de cumplimiento			
Telcordia GR-326-CORE		RoHS	
IEC 61754-20 – LC			
IEC 61754-4 – SC			
IEC 61754-13 – FC			
IEC 61754-2 – ST			

Acoplador Optronics Simplex y Dúplex

Dibujo Acopladores	
Acoplador	Dimensiones
LC simplex	
LC dúplex	
SC simplex	
SC dúplex	

Acoplador Optronics Simplex y Dúplex



Productos relacionados

1. Jumpers de fibra óptica
2. Microscopio de inspección
3. Limpiador de férula
4. Distribuidores para rack
5. Placas para distribuidor
6. Pigtaills
7. Localizador visual de fallas



2. Microscopio de inspección



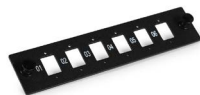
3. Limpiador de férula



4. Distribuidores para rack



1. Jumpers de fibra óptica



5. Placas para distribuidor



6. Pigtaills



7. Localizador visual de fallas